

## Línea de Cocción Modular EVO700 Marmita a gas 60 lt. con presostato, indirecta, relleno de agua automático de la cámara

ARTÍCULO # \_\_\_\_\_

MODELO # \_\_\_\_\_

NOMBRE # \_\_\_\_\_

SIS # \_\_\_\_\_

AIA # \_\_\_\_\_



372270 (Z7BSGHINFR)

Marmita a gas 60 lt.  
INDIRECTA con presostato, y  
relleno AUTOMÁTICO de  
agua en la cámara  
intermedia

### Descripción

#### Artículo No.

Apta para gas natural o GLP. Instalación sobre patas en acero inoxidable regulables en altura. Quemadores robustos en acero inoxidable con dispositivo de fallo de llama y piloto luminoso protegido. Temperatura controlada por un regulador de potencia, elementos de calentamiento con limitador de temperatura. Relleno automático de la cuba. Paneles exteriores en acero inoxidable con acabado Scotch Brite. Plano de trabajo prensado en una sola pieza en acero inoxidable con 1,5mm de espesor. Bordes laterales con ángulos rectos para un ajuste a la perfección en la unión entre unidades, eliminando huecos y evitando la acumulación de suciedad.

### Características técnicas

- Kettle is suitable to cook, sauté or poach all kinds of produce.
- Produce is uniformly heated in the base and side walls of the kettle by an indirect heating system that uses integrally generated saturated steam at a temperature of 110° C in the jacket.
- Model features automatic water refilling of the double jacket when water reaches the minimum level.
- Pressed cooking vessel and lid in 316 AISI Stainless steel.
- Robust burners in stainless steel with flame failure device, protected pilot light and optimized combustion.
- External valve allows to manually evacuate excess air accumulated in the jacket during heating phase.
- Appliance is IPX4 water resistance certified.
- Solenoid valve to refill with hot and cold water.
- Safety valve avoids overpressure of the steam in the jacket.
- No overshooting of cooking temperatures, fast reaction.
- Large capacity drain tap enables precise portioning of the discharged food, especially small quantities.
- Firmly fitting cover to reduce cooking time and save energy costs.
- Ergonomic: unique ratio vessel diameter and height; depth facilitates stirring and gentle food handling.
- Discharge tube and tap are very easy to clean from outside.
- Smooth large surfaces, easy access for cleaning.
- Pressure switch control monitors energy and water consumption.
- Exterior panels in Stainless Steel with Scotch Brite finish.
- One piece pressed 1.5 mm work top in Stainless steel.
- Model has right-angled side edges to allow flush fitting joints between units, eliminating gaps and possible dirt traps.
- Unit delivered with four 50 mm legs in stainless steel as standard (all round Stainless steel kick plates as option).

### Construcción

- Quemadores robustos en acero inoxidable con combustión optimizada, dispositivo de fallo de llama y protección de piloto.
- Plano de trabajo en acero inoxidable en una sola pieza prensada de 1,5 mm de espesor.
- Protección IPx4 contra el agua.
- [NOT TRANSLATED]

### Sostenibilidad

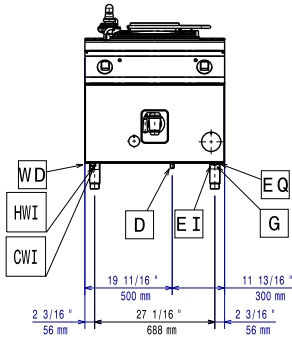
- Tapa completamente ajustada para reducir los tiempos de cocción y ahorro de costes energéticos.
- Sistema de calentamiento cerrado – sin pérdida de energía.
- Gran reducción del consumo energético y de agua gracias al interruptor de control de presión.

Aprobación: \_\_\_\_\_

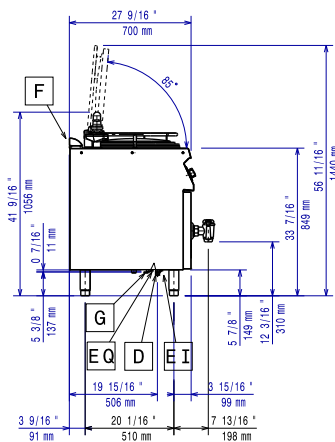
### accesorios opcionales

- Kit de sellado de juntas PNC 206086
- Conducto de humos, diámetro 150 mm PNC 206132
- Aro para condensador de humos, diámetro 150mm PNC 206133
- Kit 4 ruedas, 2 giratorias con freno (EVO700/900). Es obligatorio instalarlas sobre la "base soporte para patas o ruedas" PNC 206135
- Kit de patas para marina PNC 206136
- Zócalo frontal para instalación de obra, 400 mm PNC 206147
- Zócalo frontal para instalación de obra, 800 mm PNC 206148
- Zócalo frontal para instalación de obra, 1000 mm PNC 206150
- Zócalo frontal para instalación de obra, 1200 mm PNC 206151
- Zócalo frontal para instalación de obra, 1600 mm PNC 206152
- Pasamanos frontal 800 mm PNC 206167
- Zócalo frontal 800 mm (no para base refrigeradora/congeladora) PNC 206176
- Zócalo frontal 1000 mm (no para base refrigeradora/congeladora) PNC 206177
- Zócalo frontal 1200 mm (no para base refrigeradora/congeladora) PNC 206178
- Zócalo frontal 1600 mm (no para base refrigeradora/congeladora) PNC 206179
- Pasamanos frontal 1200 mm PNC 206191
- Pasamanos frontal 1600 mm PNC 206192
- Kit de 4 patas para instalación sobre zócalo obra (no para Parrillas monobloque de la línea 900) PNC 206210
- Pasamanos laterales, derecha e izquierda PNC 206240
- Condensador de humos para 1 módulo, diámetro 150mm PNC 206246
- 2 zócalos laterales PNC 206249
- 2 zócalos laterales para instalación de obra PNC 206265
- 2 paneles cobertura lateral para elementos monobloque PNC 206319
- Base soporte para patas o ruedas, 800 mm (EVO700/900) - no incluye ni patas ni ruedas PNC 206367
- Base soporte para patas o ruedas, 1200 mm (EVO700/900) - no incluye ni patas ni ruedas PNC 206368
- Base soporte para patas o ruedas, 1600 mm (EVO700/900) - no incluye ni patas ni ruedas PNC 206369
- Panel trasero 800 mm (EVO700/900) PNC 206374
- Panel trasero 1000 mm (EVO700/900) PNC 206375
- Panel trasero 1200 mm (EVO700/900) PNC 206376
- 1 cesto colador para marmitas de 60lt PNC 921626
- Carro con cuba elevable y extraíble PNC 922403
- Regulador de presión para unidades a gas PNC 927225

**Alzado**

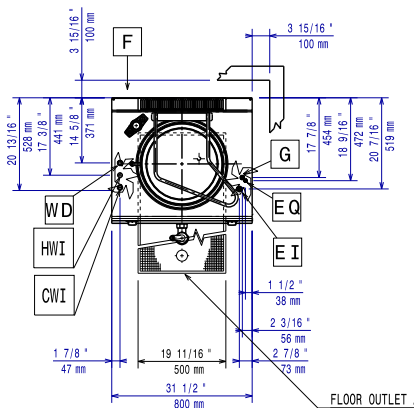


**Lateral**



- CWI1** = Entrada de agua fría 1 (limpieza)      **HWI** = Entrada de agua caliente (limpieza)  
**D** = Desagüe  
**EI** = Conexión eléctrica (energía)  
**G** = Conexión de gas

**Planta**



**Eléctrico**

Suministro de voltaje	230 V/1N ph/50 Hz
Total watos	0.1 kW

**Gas**

Potencia gas:	14 kW
Suministro de gas estándar:	Gas Natural G20 (20mbar)
Opción del tipo de gas	GLP
Entrada de gas	1/2"

**Info**

No es necesario dejar distancia en la parte trasera si la pared no es inflamable. Si la pared lo fuese, dejar una mínima distancia de 50 mm.

Capacidad útil de la cuba:	60 lt
Cuba (redonda) diámetro:	420 mm
Peso neto	100 kg
Peso del paquete	101 kg
Alto del paquete:	1140 mm
Ancho del paquete:	900 mm
Fondo del paquete:	920 mm
Volumen del paquete	0.94 m <sup>3</sup>
Grupo de certificación:	N7PG